

重量物運搬に最適。低床式で安定性抜群！ SQL搭載バッテリー台車



※写真はオプション装置車

■特長

- バッテリー式なので環境に優しい。
- 無軌道式の為どこでも自由に運べます。
- 運転免許など必要なく、誰でも簡単に操作が出来ます。
- 自動車の運転感覚で操作可能。

■標準仕様

- 使用可能時間 約2時間

■標準装備

- 回転灯 ●警笛 ●方向指示器 ●制動灯
- 前照灯 ●両側面保護柵 ●バックミラー

■オプション

- キャビン ●扉 ●フロントガラス
- ワイパー ●バックカメラ&モニター
- 600、1200、2400kg積載の小型タイプも製作可能です

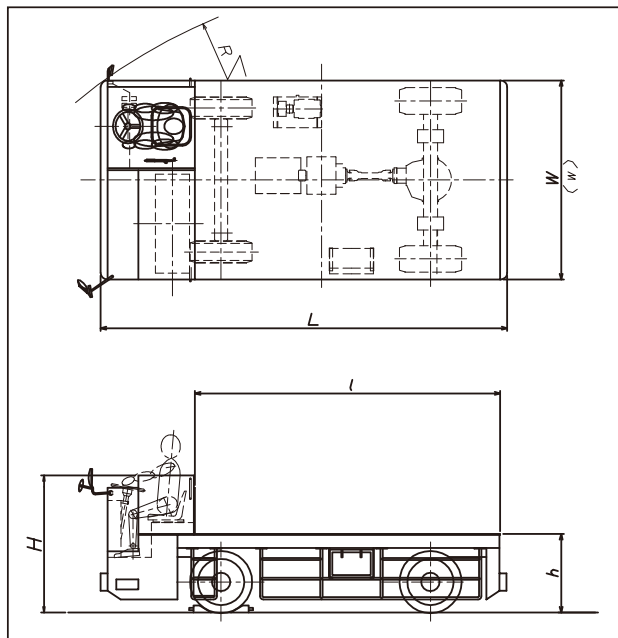


webにて動画配信中

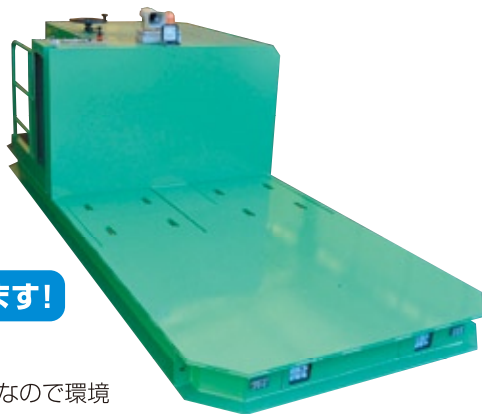
■諸元

型 式	積載荷重 (kg)	台車外形寸法 (mm)			荷台寸法 (mm)			最小旋回半径 (mm) (R)	走行速度 (m/min)
		長さ(L)	幅(W)	高さ(H)	長さ(l)	幅(w)	高さ(h)		
SQL-010	10,000	4,200	2,000	2,150	3,000	2,000	800	6,000	MAX 40
SQL-020	20,000	4,700	2,300	2,300	3,500	2,300	950	6,300	
SQL-030	30,000	4,700	2,300	2,300	3,500	2,300	950	6,300	
SQL-040	40,000	5,500	2,500	2,150	4,300	2,500	800	6,500	MAX 30
SQL-050	50,000	5,500	2,500	2,150	4,300	2,500	800	6,500	

■外形図



重量物運搬用 超低床！ SLA搭載バッテリー台車



デモ機あります！

■特長

- バッテリー式なので環境に優しい。
- 無軌道式の為どこでも自由に運べます。
- 運転免許など必要なく、誰でも簡単に操作が出来ます。
- リーチフォークの運転感覚で操作可能。
- 荷台の高さがどのタイプよりも低い。

■標準仕様

- 使用可能時間 約2時間

■標準装備

- 回転灯 ●警笛 ●前照灯 ●バックミラー

■オプション

- キャビン ●フロントガラス ●ワイパー ●リフト機能



webにて動画配信中

■諸元

型 式	積載荷重 (kg)	台車外形寸法 (mm)			荷台寸法 (mm)			最小旋回半径 (mm) (R)	走行速度 (m/min)
		長さ(L)	幅(W)	高さ(H)	長さ(l)	幅(w)	高さ(h)		
SLA-010	10,000	4,000	1,800	2,200	2,300	1,800	500	4,500	50
SLA-020	20,000	4,400	2,000	2,300	2,400	2,000	500	4,800	40
SLA-030	30,000	4,600	2,200	2,500	2,500	2,200	600	5,000	30

■外形図

