

2輪ナックル式トレーラー

2WS



2輪ステアリング、ノーパンクタイヤ、標準(純生)部品を使用。転倒しにくく、設備搭載移動が可能。

■特長

- 走行安定性が良い。
- 安定角が良く転倒しにくい。
- 機械・設備搭載移動用として利用できます。
- 機能に対して割安です。

■標準装備

- ノーパンクタイヤ
- ホイールストッパー

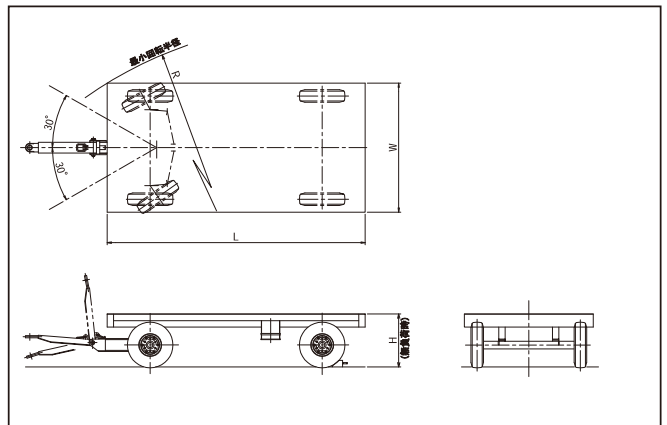
■オプション

- 駐車ブレーキ
- 空気入タイヤ
- ジャッキ
- スタクション
- 床面(木張り、ゴム張り)
- 連結金具
- 前後両引き式

■諸元

型 式	最大積載荷重 (kg)	荷 台 寸 法 (mm)			最小回転半径 (mm) (R)
		長さ(L)	幅(W)	高さ(H)	
L40F-N2-010N	1,000	1,800	1,200	475	2,900
L40F-N2-020N	2,000	2,200	1,200	475	3,500
L40F-N2-030N	3,000	3,000	1,500	565	4,800
L40F-N2-040N	4,000	3,000	1,500	615	4,800
L40F-N2-050N	5,000	3,600	1,800	670	5,400
L40F-N2-060N	6,000	3,600	1,800	670	5,400
L40F-N2-080N	8,000	4,800	2,200	800	7,500
L40F-N2-100N	10,000	4,800	2,200	840	7,500

■外形図



4輪ナックル式トレーラー

4WS



回転半径が小さく、狭い道でも曲がり角でも軌跡がズレず安心走行。

■特長

- 狭い通路、倉庫内で使用できます。
- 牽引車に対する追従性が良い。
- 軌道がズレない。
- 多量連結ができます(多量搬送可能)。
- 回転半径が小さく、小回りができます。

■標準装備

- ノーパンクタイヤ
- ホイールストッパー

■オプション

- 空気入タイヤ
- ジャッキ
- スタクション
- 床面(木張り、ゴム張り)
- 連結金具
- 前後両引き式

■諸元

型 式	最大積載荷重 (kg)	荷 台 寸 法 (mm)			最小回転半径 (mm) (R)
		長さ(L)	幅(W)	高さ(H)	
L40F-N4-010N	1,000	2,000	1,200	475	2,200
L40F-N4-020N	2,000	2,200	1,200	475	2,400
L40F-N4-030N	3,000	3,000	1,500	565	3,200
L40F-N4-040N	4,000	3,000	1,500	615	3,200
L40F-N4-050N	5,000	3,600	1,800	670	3,700
L40F-N4-060N	6,000	3,600	1,800	670	3,700
L40F-N4-080N	8,000	4,800	2,200	800	5,000
L40F-N4-100N	10,000	4,800	2,200	840	5,000

■外形図

