

# ターンテーブル式トレーラー



タフで耐久性に富んでいます。

## ■特長

- 重量物搬送に最適です。
- 耐久性にすぐれています。
- ターンテーブル(旋回ベアリング)式。
- 40tonクラスまで製作対応可能です。

## ■標準装備

- ノーパンクタイヤ
- ホイールストッパー

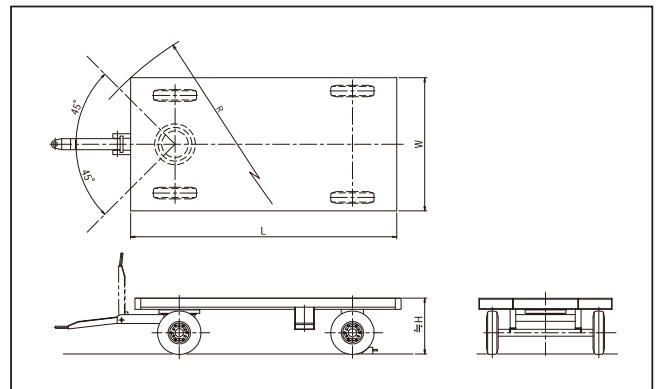
## ■オプション

- 駐車ブレーキ
- 空気入タイヤ
- ジャッキ
- スタンション
- 床面(木張り、ゴム張り)
- 連結金具
- 前後両引き式

## ■諸元

型式	最大積載荷重 (kg)	荷台寸法 (mm)			最小回転半径 (mm) (R)
		長さ(L)	幅(W)	高さ(H)	
L40F-T1-010N	1,000	1,800	1,200	500	2,300
L40F-T1-020N	2,000	2,200	1,200	530	2,800
L40F-T1-030N	3,000	3,000	1,500	630	3,800
L40F-T1-040N	4,000	3,000	1,500	660	3,800
L40F-T1-050N	5,000	3,600	1,800	750	4,300
L40F-T1-060N	6,000	3,600	1,800	750	4,300
L40F-T1-080N	8,000	4,800	2,200	830	5,800
L40F-T1-100N	10,000	4,800	2,200	920	5,800

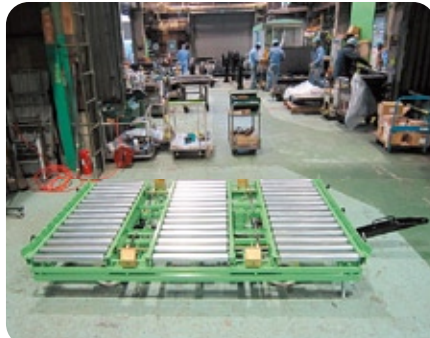
## ■外形図



## 幌付トレーラ



## コンベア付トレーラ



## 板張トレーラ



## アオリ付トレーラ



## 特殊形状トレーラ

