

超重量級キャスターシリーズ・自在車・固定車



- ・今まで、特殊なカテゴリだった重量級を標準化!! 豊富なラインナップとオプション部品で、皆様の身近なものになりました。
- ・タイヤはノーパンクタイヤ
- ・走行速度 MAX 4km/h

自在車シリーズ 旋回部に本格的な回転軸受けを採用したヘビーデューティータイプ!

シングル自在車

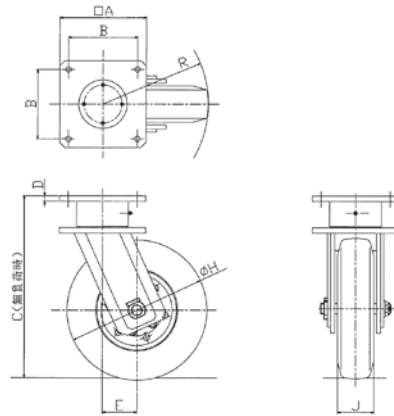
リニューアル

■特長

- 車輪外径が大きい為、ゴム車輪の中では、走行抵抗が小さい
- 多少の段差は問題無し

■オプション

- 旋回ロック装置



(単位:mm)

部品番号	荷重(kg)	タイヤサイズ	H	J	A	B	C	D	E	R	取付穴径	重量(約kg)
LPHJ-500	500	4. 00-8	405	105	250	200	520	16	100	305	4-φ16	60
LPHJ-1000	1000	5. 00-9	490	130	300	240	605	19	130	375	4-φ18	90
LPHJ-1500	1500	6. 00-9	540	140	300	240	675	19	130	400	4-φ18	100
LPHJ-2000	2000	6. 50-10	580	170	300	240	730	19	150	440	4-φ18	130
LPHJ-2500	2500	7. 00-12	665	185	350	280	830	22	170	505	4-φ22	190
LPHJ-3000	3000	8. 25-12	725	190	400	330	900	22	190	555	4-φ22	260

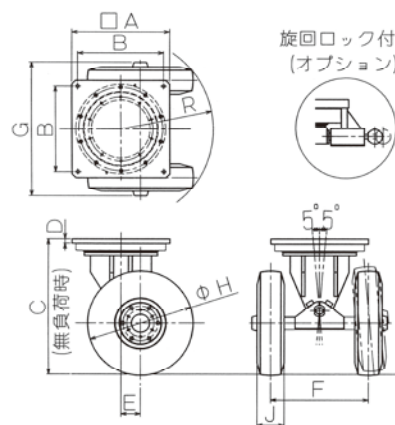
ダブル自在車

■特長

- シングルタイプと同じ取付高さで耐荷重が2倍!
- ローリング機能付の為、路面の凹凸に追従

■オプション

- 旋回ロック装置



(単位:mm)

部品番号	荷重(kg)	タイヤサイズ	H	J	A	B	C	D	E	F	G	R	取付穴径	重量(約kg)
284-1	1500	4. 00-8	405	105	500	440	560	19	90	400	570	380	4-φ16	180
284-2	2400	5. 00-9	490	130	500	440	660	22	100	450	590	440	4-φ18	200
284-3	3000	6. 00-9	540	140	500	440	700	22	100	500	695	480	4-φ22	230
284-4	3600	6. 50-10	580	175	640	570	760	22	120	600	795	550	4-φ22	340
284-5	4800	7. 00-12	665	170	640	570	850	25	130	650	870	600	4-φ27	450
284-6	6400	8. 25-12	725	190	640	570	900	25	150	700	920	660	4-φ27	520



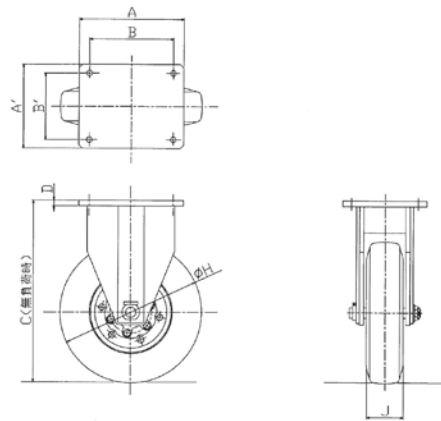
固定車シリーズ 自在車と組み合わせて、用途は自在に！本格的ヘビーデューティタイプ！

シングル固定車

リニューアル

■特長

- 車輪外径が大きい為、ゴム車輪の中では、走行抵抗が小さい
- 多少の段差は問題無し



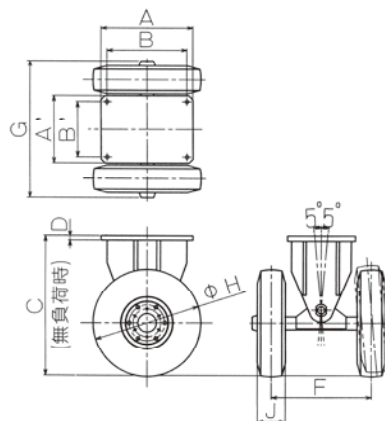
(単位:mm)

部品番号	荷重(kg)	タイヤサイズ	H	J	A×A'	B×B'	C	D	取付穴径	重量(約kg)
LPHK-500	500	4. 00-8	405	105	300×240	240×190	520	16	4-φ16	60
LPHK-1000	1000	5. 00-9	490	130	350×300	290×240	605	19	4-φ18	80
LPHK-1500	1500	6. 00-9	540	140	350×300	290×240	675	19	4-φ18	90
LPHK-2000	2000	6. 50-10	580	170	400×350	340×290	730	19	4-φ18	130
LPHK-2500	2500	7. 00-12	665	185	450×400	390×340	830	22	4-φ22	190
LPHK-3000	3000	8. 25-12	725	190	500×400	440×340	900	22	4-φ22	230

ダブル固定車

■特長

- シングルタイプと同じ取付高さで耐荷重が2倍！
- ローリング機能付の為、路面の凹凸に追従



(単位:mm)

部品番号	荷重(kg)	タイヤサイズ	H	J	A×A'	B×B'	C	D	F	G	取付穴径	重量(約kg)
286-1	1500	4. 00-8	405	105	400×280	340×220	560	19	400	570	4-φ16	110
286-2	2400	5. 00-9	490	130	460×340	400×280	660	22	450	590	4-φ18	150
286-3	3000	6. 00-9	540	140	460×340	400×280	700	22	500	695	4-φ22	180
286-4	3600	6. 50-10	580	175	500×420	430×350	760	22	600	795	4-φ22	240
286-5	4800	7. 00-12	665	170	600×520	530×450	850	25	650	870	4-φ27	370
286-6	6400	8. 25-12	725	190	600×520	530×450	900	25	700	920	4-φ27	430